

## EN LED FLOODLIGHT

### SPECIFICATIONS

Item No.	uncertain	uncertain	uncertain	uncertain	uncertain
Wattage	10W	20W	30W	50W	100W
Voltage	220-240V~ 50/60Hz				
Input current	50mA	100mA	150mA	250mA	500mA
Displacement Factor	>0.9	>0.9	>0.9	>0.9	>0.9
Lamp type	LED 2835				
Material	Aluminum Die-casting				
Products size	98*87.5*26.5	128*103.5*26.5	157*124*26.5	210*173*26.5	277*222*26.5
Color Temperature	RGB				
Work Temperature	-20°C~+40°C				
Protection	IP65				
Housing color	Black/white				
Use position	Wall installation				
Net weight	180g	250g	360g	690g	1310g
Remote control distance	6m				
Max projected area	73.8-204.8m²	73.9-204.9m²	74.2-205.3m²	75-206.7m²	75.5-207.5m²
Working environment	Outdoor				
The installation height less than 5m, relevant glass panel protection methods and fixing device	Glue sticks/Tempered glass				

LIFETIME:UP TO 25,000 HOURS

### TOOLS REQUIRED:

ADJUSTABLE SPANNER  
MAY NEED SOME OF THE POWER CABLE

**NOTICE**  
Read thoroughly before installing. The luminaire shall be installed by a qualified electrician, and hand over these introductions to user for maintenance afterwards.

**WARNING**  
The light source contained in this luminaire shall only be replaced by the manufacturer or his service agent or a similar qualified person. Turn off the main power before maintenance. If not, may cause the risk of electric shock and fire. Check the strength of installation material. If installed incorrectly, it may cause the luminaire to drop down.

Having issued this warning the company accepts NO responsibility for issues arising from any failure to comply with this clear instruction. The Corp. Will not accept responsibility for any other issues arising from improper use or fitting of this product as these matters are beyond our control.

### WARRANTY:

This product is warranted from manufacturing defect only. This warranty is valid for 2 year from the date of purchase. This warranty does not apply to damage caused by user wrong installation or abnormal wear and tear. The Corp. gives no warranty against damage to any surface due to incorrect removing or applying this product.

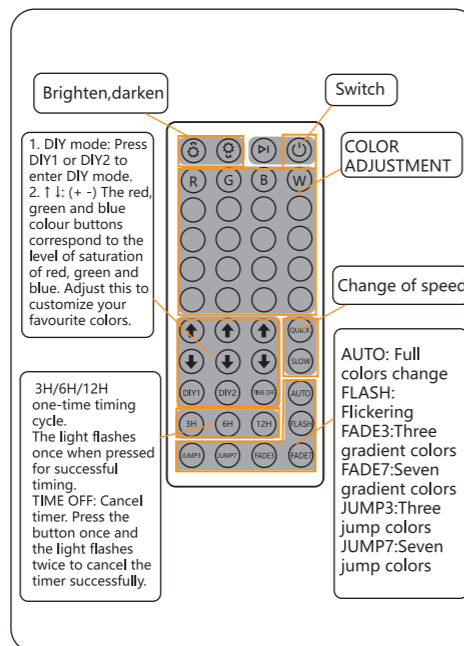
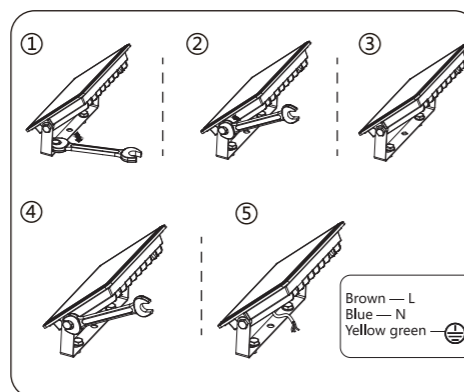
### INSTALLATION

Strictly follow these instructions for installing to avoid the intensity of power cable during installing. (Supply connection and other external wiring conductor shall be at least 3\*1.0 mm² and compliant with 60245IEC57)

As photo:

1. Install the brackets.
2. Loosen the bolts on both sides of the bracket.
3. Adjust the flooding angle of the flood light.
4. Tighten the bolts on both sides of the bracket.
5. Connect the wiring of the flood light.

Turn on the power to make sure the light is working.



## ES PROYECTOR LED ESPECIFICACIONES

Número de elemento	Indeterminado	Indeterminado	Indeterminado	Indeterminado	Indeterminado
Potencia	10 W	20 W	30 W	50 W	100 W
Voltaje	220-240V~ 50/60 Hz				
Intensidad de corriente	50 mA	100 mA	150 mA	250 mA	500 mA
Factor de desplazamiento	>0.9	>0.9	>0.9	>0.9	>0.9
Tipo de lámpara	LED 2835				
Material	Aluminio fundido a presión				
Tamaño de los productos	98 x 87,5 x 26,5	128 x 103,5 x 26,5	157 x 124 x 26,5	210 x 173 x 26,5	277 x 222 x 26,5
Temperatura del color	RGB				
Temperatura de funcionamiento	-20°C~+40°C				
Protección	IP65				
Color de la carcasa	Blanco/Negro				
Posición de uso	Instalación en pared				
Peso neto	180 g	250 g	360g	690g	1310 g
Distancia del mando a distancia	6 m				
Superficie máxima proyectada	73,8-204,8 m²	73,9-204,9 m²	74,2-205,3 m²	75-206,7 m²	75,5-207,5 m²
Uso recomendado	Exteriores				
Altura de instalación inferior a 5 m, métodos de protección del panel de vidrio y dispositivo de fijación pertinentes	Pegamento en barra/Cristal templado				

VIDA ÚTIL: HASTA 25 000 HORAS.

### HERRAMIENTAS NECESARIAS:

LLAVE INGLESA  
PUEDE NECESITAR PARTE DEL CABLE DE ALIMENTACIÓN

**ATENCIÓN**  
Lea detenidamente estas instrucciones antes de instalar el producto. La lámpara debe instalarla un electricista cualificado y estas instrucciones se deberán entregar al usuario para su mantenimiento posterior.

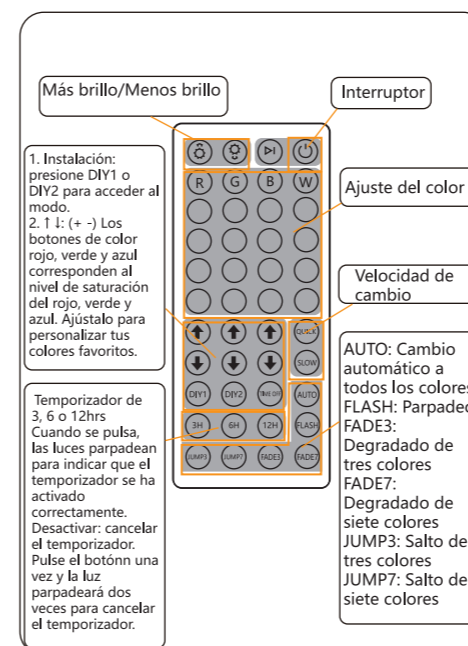
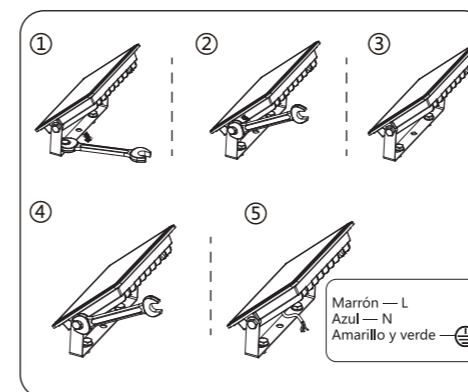
**ADVERTENCIA**  
La fuente luminosa de esta luminaria solo debe sustituirla el fabricante, un agente de servicio o una persona cualificada. Desconecte la alimentación principal antes de realizar el mantenimiento. De lo contrario, podría provocar descargas eléctricas e incendios. Compruebe la resistencia del material de instalación. Si se instala incorrectamente, podría provocar la caída de la lámpara.

Al emitir esta advertencia, la empresa NO aceptará responsabilidad alguna por problemas derivados del incumplimiento de estas instrucciones. No aceptará ninguna responsabilidad por cualquier otro problema derivado del uso o la instalación inadecuados de este producto, ya que están fuera de nuestro control.

**GARANTÍA:**  
Este producto está garantizado únicamente contra defectos de fabricación. Esta garantía será válida durante 2 años a partir de la fecha de compra. La garantía no se aplicará a daños causados por una instalación incorrecta por parte del usuario o por un desgaste anormal. La empresa no ofrece ninguna garantía contra daños a la superficie debidos a una retirada o uso incorrectos de este producto.

**INSTALACIÓN**  
Siga al pie de la letra estas instrucciones de instalación para evitar la intensidad del cable de alimentación durante la instalación. (La toma de alimentación y los conductores de cableado externos deberán ser de al menos 3 x 1,0 mm².)

1. Instale los soportes.
2. Afloje los tornillos de ambos lados del soporte.
3. Ajuste el ángulo de proyección del foco.
4. Apriete los tornillos de ambos lados del soporte.
5. Conecte el cableado del foco.
6. Encienda la luz para asegurarse de que funciona.



## PL REFLEKTOR LED SPECYFIKACJA

Numer produktu.	niewiadomy	niewiadomy	niewiadomy	niewiadomy	niewiadomy
Moc	10 W	20 W	30 W	50 W	100 W
Napięcie	220-240V~ 50/60 Hz				
Prąd wejściowy	50 mA	100 mA	150 mA	250 mA	500 mA
Współczynnik przesuwu fazowego	>0.9	>0.9	>0.9	>0.9	>0.9
Typ lampy	LED 2835				
Material	Odlew aluminiowy				
Wymiary	98 x 87,5 x 26,5	128 x 103,5 x 26,5	157 x 124 x 26,5	210 x 173 x 26,5	277 x 222 x 26,5
Temperatura barwowa	RGB				
Temperatura pracy	-20°C~+40°C				
Stopień ochrony	IP65				
Kolor obudowy	Czarny/biały				
Sugerowane miejsce montażu	Instalacja ścienna				
Waga netto	180 g	250 g	360g	690g	1310 g
Zasięg pilota zdalnego sterowania	6 m				
Maks. powierzchnia projekcyjna	73,8-204,8 m²	73,9-204,9 m²	74,2-205,3 m²	75-206,7 m²	75,5-207,5 m²
Środowisko pracy	Na zewnątrz				
Wysokość montażu mniejsza niż 5m, odpowiednie metody ochrony panelu szklanego i urządzenia mocujące	Sztyfty kleju/szkło hartowane				

ŻYWIOTNOŚĆ: DO 25.000 GODZIN

### WYMAGANE NARZĘDZIA:

KLUCZ NASTAWNY  
MOŻE BYĆ POTRZEBNY DODATKOWY PRZEWÓD ZASILAJĄCY

**UWAGA**  
Przed instalacją należy dokładnie przeczytać ten dokument. Urządzenie to powinno być zainstalowane przez wykwalifikowanego elektryka, a instrukcje należy przekazać użytkownikowi do przyszłej konserwacji.

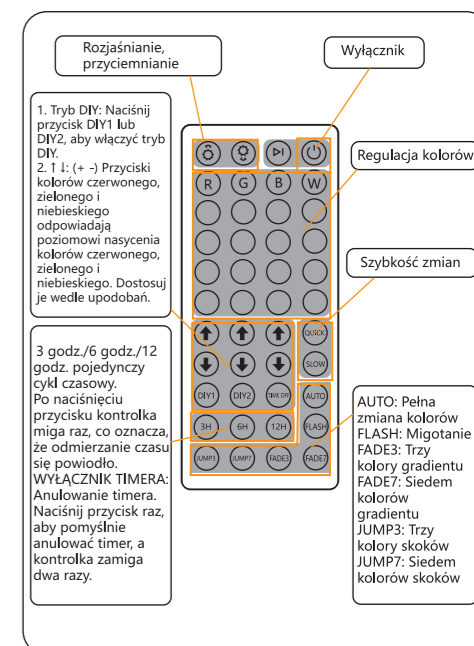
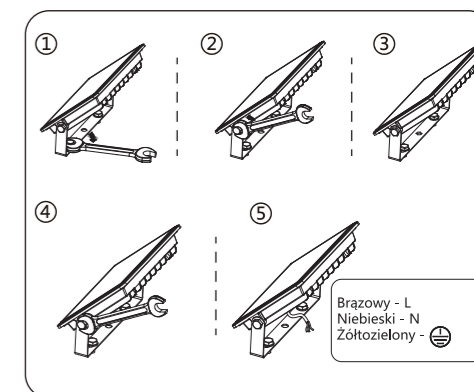
**OSTRZEŻENIE**  
Źródło światła zawarte w tej oprawie może być wymieniane wyłącznie przez producenta lub jego przedstawiciela serwisowego lub podobnie wykwalifikowaną osobę. Przed przystąpieniem do konserwacji należy wyłączyć główne zasilanie. W przeciwnym razie może dojść do porażenia prądem i pożaru. Sprawdź wytrzymałość materiału instalacyjnego. W przypadku nieprawidłowego montażu może dojść do odłączenia się nasświetlacza od miejsca instalacji.

Po wydaniu tego ostrzeżenia firma nie ponosi ŻADNEJ odpowiedzialności za kwestie wynikające z nieprzestrzegania tej wyrażonej instrukcji. Firma nie ponosi odpowiedzialności za jakiegokolwiek inne kwestie wynikające z niewłaściwego użytkownika lub dopasowania tego produktu, ponieważ są one poza naszą kontrolą.

**GWARANCJA:**  
Ten produkt jest objęty gwarancją wyłącznie na wady produkcyjne. Gwarancja jest ważna przez 2 lata od daty zakupu. Gwarancja nie obejmuje uszkodzeń spowodowanych przez użytkownika przez nieprawidłową instalację lub nieprawidłowe użycie. Nie udzielamy gwarancji na uszkodzenia powierzchni spowodowane nieprawidłowym usunięciem lub zastosowaniem innego produktu.

**INSTALACJA**  
Należy ściśle stosować się do instrukcji montażu, aby uniknąć uszkodzenia przewodu zasilającego podczas instalacji. (Przyłącze zasilania i inne zewnętrzne przewody powinny mieć co najmniej 3x1,0 mm² i pasować do 60245IEC57)

- Jak na zdjęciu:
1. Zamontuj wsporniki.
  2. Poluzuj śruby po obu stronach wspornika.
  3. Wyreguluj kąt świecenia reflektora.
  4. Dokręć śruby po obu stronach wspornika.
  5. Podłącz okablowanie reflektora.
  6. Włącz zasilanie, aby upewnić się, że światło działa.





# IT FLOODLIGHT LED

## SPECIFICHE TECNICHE

Articolo N°	incerto	incerto	incerto	incerto	incerto
Potenza (Wattaggio)	10 W	20 W	30 W	50 W	100 W
Voltaggio	220-240V~ 50/60 Hz				
Corrente in ingresso	50 mA	100 mA	150 mA	250 mA	500 mA
Fattore di spostamento	>0.9	>0.9	>0.9	>0.9	>0.9
Tipo di lampada	LED 2835				
Materiale	Alluminio pressofuso				
Dimensioni	98 x 87,5 x 26,5	128 x 103,5 x 26,5	157 x 124 x 26,5	210 x 173 x 26,5	277 x 222 x 26,5
Temperatura del colore	RGB				
Temperatura di funzionamento	-20°C ~ +40°C				
Protezione	IP65				
Colore dell'alloggiamento	Nero/Bianco				
Luogo di installazione	Installazione a parete				
Peso netto	180 g	250 g	360g	690g	1310 g
Distanza di funzionamento del telecomando	6 m				
Area massima di illuminazione	73,8-204,8 m <sup>2</sup>	73,9-204,9 m <sup>2</sup>	74,2-205,3 m <sup>2</sup>	75-206,7 m <sup>2</sup>	75,5-207,5 m <sup>2</sup>
Ambiente di utilizzo	Esterno				
Altezza di installazione inferiore a 5 m, relativi metodi di protezione del pannello di vetro e dispositivo di fissaggio	Utilizzare la colla per attaccare e fissare il prodotto/Vetro temperato				

DURATA: FINO A 25.000 ORE

**STRUMENTI RICHIESTI:**  
CHIAVE INGLESE  
POTREBBE ESSERE NECESSARIO PARTE DEL CAVO DI ALIMENTAZIONE

### AVVISO

Leggere attentamente prima dell'installazione. L'apparecchio deve essere installato da un elettricista qualificato. Consegnare queste istruzioni di montaggio all'utente per la successiva manutenzione.

**ATTENZIONE**  
La sorgente luminosa contenuta in questo apparecchio può essere sostituita solo dal produttore o dal suo personale di assistenza o da una persona qualificata. Spegnere l'alimentazione principale prima della manutenzione.

In caso contrario, potrebbe verificarsi il rischio di scosse elettriche e incendi. Controllare la resistenza del materiale di installazione. Se installato in modo errato, potrebbe causare la caduta dell'apparecchio.

Avendo emesso questo avvertimento, la società NON si assume alcuna responsabilità per problemi derivanti dal mancato rispetto di questa chiara istruzione. La società non si assume alcuna responsabilità per qualsiasi altro problema derivante dall'uso improprio o dall'installazione di questo prodotto poiché tali questioni sono al di fuori del nostro controllo.

### GARANZIA:

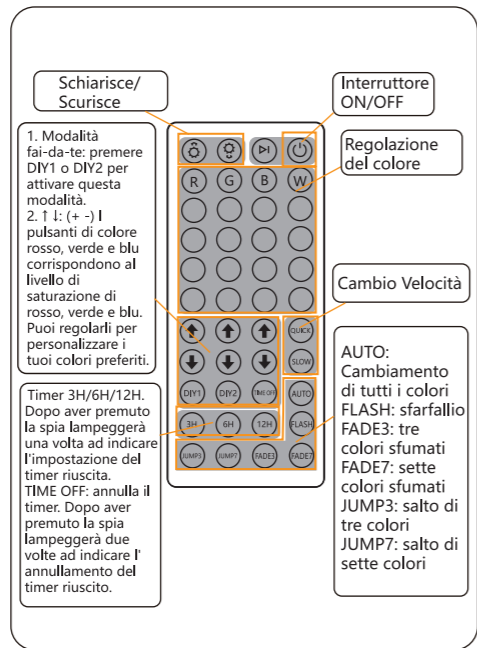
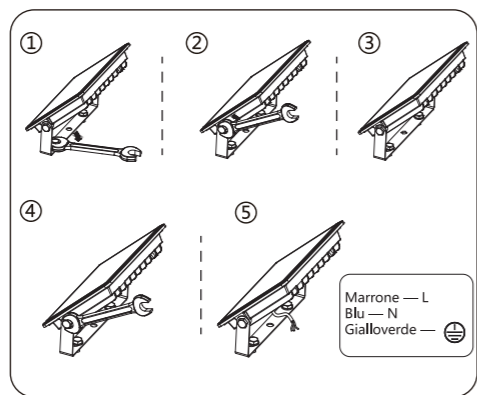
Questo prodotto è garantito esclusivamente sui difetti di fabbricazione. Questa garanzia è valida per 2 anni dalla data di acquisto. Questa garanzia non si applica ai danni causati da un'errata installazione da parte dell'utente o da un utilizzo inappropriato. La società non fornisce alcuna garanzia contro danni a qualsiasi superficie dovuta a rimozione o installazione errata di questo prodotto.

### INSTALLAZIONE

Seguire rigorosamente queste istruzioni per evitare l'intensità del cavo di alimentazione durante l'installazione. (Il cavo di alimentazione e l'altro conduttore esterno devono essere almeno 3\*1,0 mm<sup>2</sup> e conformi a 60245IEC57)

Seguire le istruzioni come da immagini:

1. Installare i supporti.
2. Allentare i bulloni su entrambi i lati del supporto.
3. Regolare il faretto a piacimento.
4. Serrare i bulloni su entrambi i lati del supporto.
5. Collegare i cavi.
6. Accendere l'alimentazione per assicurarsi che la luce funzioni.



# DE LED-FLUTLICHT

## SPEZIFIKATIONEN

Artikel Nr.	unsicher	unsicher	unsicher	unsicher	unsicher
Wattleistung	10 W	20 W	30 W	50 W	100 W
Spannung	220-240V~ 50/60 Hz				
Eingangsstrom	50 mA	100 mA	150 mA	250 mA	500 mA
Verdrängungsfaktor	>0.9	>0.9	>0.9	>0.9	>0.9
Lampentyp	LED 2835				
Material	Aluminium-Druckguß				
Größe der Produkte	98 x 87,5 x 26,5	128 x 103,5 x 26,5	157 x 124 x 26,5	210 x 173 x 26,5	277 x 222 x 26,5
Farbtemperatur	RGB				
Arbeitstemperatur	-20°C ~ +40°C				
Schutz	IP65				
Farbe des Gehäuses	Schwarz/Weiß				
Verwendete Position	Wandmontage				
Nettogewicht	180 g	250 g	360g	690g	1310 g
Entfernung der Fernbedienung	6 m				
Max. projizierte Fläche	73,8-204,8 m <sup>2</sup>	73,9-204,9 m <sup>2</sup>	74,2-205,3 m <sup>2</sup>	75-206,7 m <sup>2</sup>	75,5-207,5 m <sup>2</sup>
Arbeitsumfeld	Draußen				
Installationshöhe unter 5 m, relevante Glasscheiben-Schutzmethoden und Befestigungsvorrichtung	Klebestifte/gehärtetes Glas				

LEBENSDAUER: BIS ZU 25 000 STUNDEN

**ERFORDERLICHE WERKZEUGE:**  
VERSTELLBARER SCHRAUBENSCHLÜSSEL  
BENÖTIGT MÖGLICHERWEISE EIN TEIL DES STROMKABELS

### HINWIS

Vor der Installation sorgfältig lesen. Die Leuchte muss von einem qualifizierten Elektriker installiert werden, der diese Anleitung anschließend dem Benutzer zur Wartung aushändigt.

### WARNUNG

Die in dieser Leuchte enthaltene Lichtquelle darf nur durch den Hersteller oder seinen Kundendienst oder eine ähnlich qualifizierte Person ausgetauscht werden. Schalten Sie vor der Wartung den Hauptstrom ab. Andernfalls besteht die Gefahr eines elektrischen Schlages und eines Brandes. Prüfen Sie die Festigkeit des Installationsmaterials. Bei unsachgemäßer Montage kann die Leuchte herunterfallen.

Nach dieser Warnung übernimmt das Unternehmen KEINE Verantwortung für Probleme, die sich aus der Nichtbeachtung dieser klaren Anweisung ergeben. Wir übernehmen keine Verantwortung für andere Probleme, die sich aus der unsachgemäßen Verwendung oder dem Einbau dieses Produkts ergeben, da diese Angelegenheiten außerhalb unserer Kontrolle liegen.

### GARANTIE:

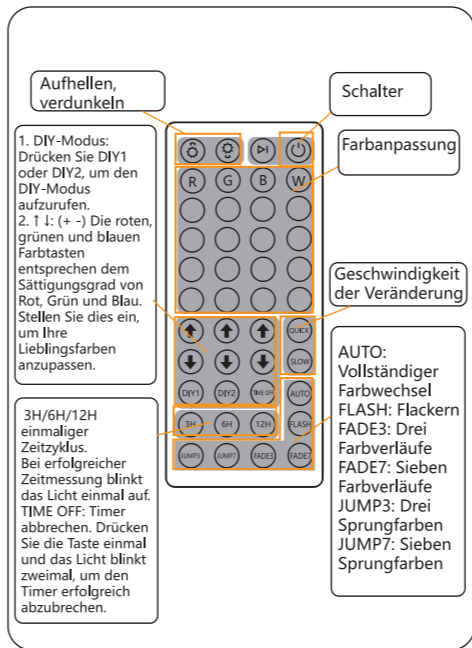
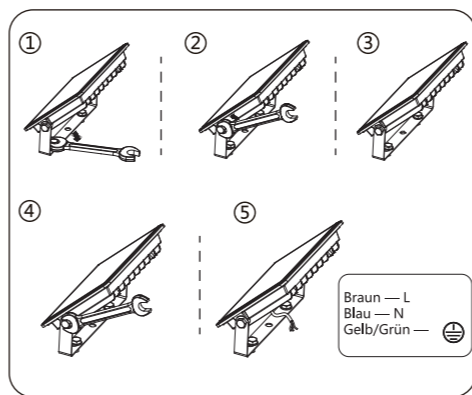
Für dieses Produkt wird nur eine Garantie auf Herstellungsfehler gewährt. Diese Garantie gilt für 2 Jahre ab dem Kaufdatum. Diese Garantie gilt nicht für Schäden, die durch eine falsche Installation durch den Benutzer oder durch abnormalen Verschleiß verursacht werden. Die Firma übernimmt keine Garantie für Schäden an Oberflächen, die durch unsachgemäßes Entfernen oder Anbringen des Produkts entstehen.

### EINRICHTUNG

Befolgen Sie diese Installationsanweisungen genau, um die Intensität des Stromkabels während der Installation zu vermeiden. (Der Versorgungsanschluss und andere externe Kabel müssen mindestens 3\*1,0 mm<sup>2</sup> betragen und 60245IEC57 erfüllen)

Wie auf dem Foto zu sehen:

1. Montieren Sie die Halterungen.
2. Lösen Sie die Schrauben auf beiden Seiten der Halterung.
3. Stellen Sie den Abstrahlwinkel des Flutlichts ein.
4. Ziehen Sie die Schrauben auf beiden Seiten der Halterung fest.
5. Schließen Sie die Verkabelung des Scheinwerfers an.
6. Schalten Sie das Gerät ein, um sicherzustellen, dass das Licht funktioniert.



# NL LED SCHIJNWERPER

## SPECIFICATIES

Artikelnr.	onzeker	onzeker	onzeker	onzeker	onzeker
Wattage	10 W	20 W	30 W	50 W	100 W
Voltage	220-240V~ 50/60 Hz				
Invoerstroom	50 mA	100 mA	150 mA	250 mA	500 mA
Verschuivingsfactor	>0.9	>0.9	>0.9	>0.9	>0.9
Lamptype	LED 2835				
Materiaal	Aluminium spuitgieten				
Productgrootte	98 x 87,5 x 26,5	128 x 103,5 x 26,5	157 x 124 x 26,5	210 x 173 x 26,5	277 x 222 x 26,5
Kleurtemperatuur	RGB				
Werktemperatuur	-20°C ~ +40°C				
Bescherming	IP65				
Kleur behuizing	Zwart / Wit				
Gebruikspositie	Wandmontage				
Nettogewicht	180 g	250 g	360g	690g	1310 g
Reikwijdte afstandsbediening	6 m				
Max geprojecteerd gebied	73,8-204,8 m <sup>2</sup>	73,9-204,9 m <sup>2</sup>	74,2-205,3 m <sup>2</sup>	75-206,7 m <sup>2</sup>	75,5-207,5 m <sup>2</sup>
Werkomgeving	Buiten				
De installatiehoogte is minder dan 5 m, relevante beschermingsmethoden voor glaspanelen en bevestigingsvoorziening	Lijmsticks/gehard glas				

LEVENSDUUR: TOT 25.000 UUR

**BENODIGDE HULPMIDDELEN:**  
ENGELE SLEUTEL  
MOGELIJK EEN GEDEELTE VAN HET NETSNOER

### OPMERKING

Lees grondig voordat u gaat installeren. De armatuur wordt geïnstalleerd door een gekwalificeerde elektricien en deze handleiding moet aan de gebruiker overhandigd worden voor later onderhoud.

### WAARSCHUWING

De lichtbron in deze armatuur mag alleen worden vervangen door de fabrikant of zijn servicevertegenwoordiger of een gelijkwaardig gekwalificeerd persoon. Schakel de hoofdvoeding uit vóór onderhoud. Indien u dit niet doet, kunt u het risico lopen op elektrische schokken of brand. Controleer de sterkte van het installatiemateriaal.

Indien onjuist geïnstalleerd, kan dit ertoe leiden dat de armatuur naar beneden valt.

Na het geven van deze waarschuwing, neemt het bedrijf GEEN verantwoordelijkheid voor problemen die voortvloeien uit het niet naleven van deze duidelijke instructie. Het bedrijf neemt geen verantwoordelijkheid voor andere problemen die voortvloeien uit verkeerd gebruik of montage van dit product, aangezien deze zaken buiten zijn controle vallen.

### GARANTIE:

Dit product heeft alleen garantie op fabricagefouten. Deze garantie is 2 jaar geldig vanaf de datum van aankoop. Deze garantie is niet van toepassing op schade veroorzaakt door een verkeerde installatie door de gebruiker of abnormale slijtage. Het bedrijf geeft geen garantie voor schade aan een oppervlak als gevolg van het verkeerdelijk verwijderen of aanbrengen van dit product.

### INSTALLATIE

Volg strikt deze instructies bij het installeren, vermijd de intensiteit van de voedingskabel tijdens de installatie. (De voedingsaansluiting en andere externe bedragsleider moeten minstens 3\*1,0 mm<sup>2</sup> zijn overeenkomstig 60245IEC57)

Zie afbeeldingen:

1. Installeer de beugels.
2. Draai de bouten aan beide zijden van de beugel los.
3. Pas de lichtehoek van de schijnwerper aan.
4. Draai de bouten aan beide zijden van de beugel vast.
5. Sluit de bedrading van de schijnwerper aan.
6. Schakel de stroom in om te controleren of het licht werkt.

